

**Spezifikationen
für den Bau, Anschluss und Betrieb von
Hausstationen**

September 1996

Inhaltsverzeichnis

1. Allgemeines	2
1.1 Geltungsbereich	3
1.2 Begriffserklärung und Verantwortungsbereich	3
2. Technische Grunddaten des Fernwärmenetzes	4
2.1 Wärmeträger Primärkreis	4
2.2 Druckverhältnisse im Netz	4
2.3 Temperaturen	4
3. Technische Grundlagen für den Bau und den Betrieb von Hausstationen	5
3.1 Hydraulisches Grundkonzept	5
3.2 Betriebsdruck und Druckverluste	5
3.3 Temperaturverhältnisse	5
3.4 Hauszentrale Allgemeines	6
3.5 Brauchwarmwasser	6
3.6 Regel- und Steuerfunktionen	7
3.7 Leittechnische Konzept	8
3.8 Dimensionierung der Hausanschlussleitungen	9
3.9 Wärmemessung	9
4. Materialspezifikationen	10
4.1 Allgemeines	10
4.2 Isolation	11
4.3 Verbindungen	11
5. Montage und Inbetriebsetzungsvorschriften	11
5.1 Montage	11
5.2 Prüfungen und Druckprobe	13
5.3 Reinigung und Korrosionsschutz	13
5.4 Inbetriebnahme	13
5.5 Betrieb	14
5.6 Unterhalt	14
6. Anhang	15
Anhang 1a:	
Ausführungsbeispiel einer Hausstation zum Einsatz für Heizung	
Anhang 1b:	
Ausführungsbeispiel einer Hausstation zum Einsatz für Heizung und für Brauchwarmwassererwärmung	
Anhang 2:	
Vor- und Rücklauftemperaturen (primärseitig) der FWS Fernwärme beim Wärmebezüger in Abhängigkeit der Aussentemperatur	
Anhang 3:	
Minimale Dämmdicken für Leitungen und Armaturen nach der Energiesparverordnung des Kantons Aargau vom Juli 1995	

1. Allgemeines

1.1 Geltungsbereich

Die „Spezifikationen für den Bau, Anschluss und Betrieb von Hausstationen“ gelten für Anlagen, die an das Netz der Fernwärme Siggenthal AG angeschlossen werden. Sie sind auch Bestandteil des zwischen der Fernwärme Siggenthal AG (Lieferant) und dem Wärmebezügler (Kunde) abgeschlossenen Anschluß- und Liefervertrages.

Die Einhaltung der „Spezifikationen für den Bau, Anschluss und Betrieb von Hausstationen“ gewähren die Versorgungssicherheit der gesamten Fernwärmeversorgung und tragen zu einem sicheren und wirtschaftlichen Betrieb bei.

1.2 Begriffserklärung und Verantwortungsbereich

Der Aufbau einer Hausstation entspricht der schematischen Darstellung im Anhang 1a und 16: Ausführungsbeispiele von Hausstationen.

Die Eigentums- und Zuständigkeitsabgrenzungen ergeben sich wie folgt:

- **Hausanschluss:** Leitungstück von der Ortsnetzabzweigung bis zum Mauerdurchbruch, einschliesslich der Absperrarmaturen innerhalb des Gebäudes. Erstellung, Eigentum und Unterhalt durch den Lieferanten. Die Verbindungsleitung vom Hausanschluss bis zur Wärmeübergabestation liegt grundsätzlich im Verantwortungsbereich des Kunden.
- **Wärmeübergabestation:** Sie dient zur Messung des Wärmebezuges und der vertragsgemässen Übergabe von Wärme an die Hauszentrale. Erstellung, Eigentum und Unterhalt durch den Lieferanten.
- **Hauszentrale:** In der Hauszentrale erfolgt die technische Wärmeübergabe über Wärmetauscher an die Hausanlage. Die Hauszentrale muss nach den vorliegenden Spezifikationen für den Bau, Anschluss und Betrieb von Hausstationen an das Fernwärmenetz Siggenthal vom Kunden bereitgestellt werden. Eigentum und Unterhalt durch den Kunden.
- **Hausanlage:** Wärmeverteilsystem im Gebäude. Erstellung, Eigentum und Unterhalt durch den Kunden.

Im übrigen richtet sich die Haftung nach OR Art. 58 ff. (Werkeigentümerhaftung).

2. Technische Grunddaten des Fernwärmenetzes

2.1 Wärmeträger Primärkreis

Als Wärmeträger dient teilentsalztes Wasser. Es darf nicht verunreinigt oder der Anlage entnommen werden. Das Heizwasser ist nicht eingefärbt und hat folgende Eigenschaften:

pH- Wert (bei 25°C)	9 bis 10
el. Leitfähigkeit (bei 25°C)	15 µS/cm
O ₂ - Gehalt	0,1 mg/l
Erdalkaligehalt (Ca,Mg)	unter 0,02 mmol/l

2.2 Druckverhältnisse im Netz

Auslegungsdruck	PN 16
Max. Betriebsdruck	16 bar
Ruhedruck (Druckhaltung)	10 bar ^{1*)}
Betriebsdruck Vorlauf	14 bar ^{1*)}
Betriebsdruck Rücklauf	6 bar ^{1*)}
Min. Differenzdruck (VL/RL)	1.0 bar ^{1*)}
Max. Differenzdruck (VL/RL)	8.0 bar ^{1*)}

1*) Betriebsrichtwerte

2.3 Temperaturen

Die Vorlauftemperatur des Hauptnetzes (Primärkreis) wird im Normalbetrieb aussen-temperaturabhängig geregelt.

Der Verlauf der Fernwärmeverlauf und -Rücklauftemperatur beim Wärmebezügler ist im Anhang 2 dargestellt.

- Heizgrenze bei 12°C dazugehörige Vorlauftemperatur 75°C
- Auslegung für -8°C dazugehörige Vorlauftemperatur 110°C
- Rücklauftemperatur im Hauptnetz: bestehende Bauten 60°C
Neubauten 45°C
- Im Sommerbetrieb wird in der Regel mit einer Vorlauftemperatur von 75 ° C gefahren.

3. Technische Grundlagen für den Bau und den Betrieb von Hausstationen

3.1 Hydraulisches Grundkonzept

Folgende Wärmenutzungsmöglichkeiten sind grundsätzlich möglich:

- Heizung
- Lüftung/Klima
- Brauchwarmwasser

Die Wärmelieferung erfolgt durch Abkühlung des Heizwasser im Wärmetauscher.

Die Wärmeübergabe erfolgt ausschliesslich indirekt über einen Wärmetauscher. D.h., die Hausanlage (Sekundärnetz) ist hydraulisch vom Fernwärmenetz (Primärnetz) getrennt.

Die Brauchwarmwassererwärmung erfolgt über das Sekundärnetz.

3.2 Betriebsdruck und Druckverluste

Druckstufe für die Auslegung der primärseitigen Anlagenteile **PN 16**

Maximaler Betriebsüberdruck: **16 bar**

Die zwischen den Absperrarmaturen der Hausanschlussleitung verfügbare Druckdifferenz beträgt ca. **1 bis 8 bar**. Die FWS AG hält eine Druckdifferenz von 1 bar, geordnete Betriebsverhältnisse vorausgesetzt, als Mindestwert aufrecht.

Die **Summe der primärseitigen Druckverluste in der Hausstation** (gemessen zwischen Vor- und Rücklaufanschlussflansch, Anhang 1a und 1b, Pos. 16) darf im gesamten Netzbereich, bei der bestellten Anschlussleistung, **0,4 bar** nicht übersteigen. Höhere Druckverluste sind in gewissen Netzbereichen zulässig und sind im Einzelfall mit dem Wärmelieferanten zu vereinbaren.

3.3 Temperaturverhältnisse

Maximale Auslegungstemperatur für die konstruktive Bemessung der primärseitigen Anlagenteile ist 130 °C.

- Vorlauftemperatur Sekundärnetz:
Abhängig vom Heizsystem in der Regel zwischen 50°C und 80 °C. Für Neu- und Umbauten im unteren Bereich.

- Rücklauftemperatur Sekundärnetz:
bei bestehenden Bauten 55°C
bei Neubauten 40 °C

Für die Temperaturverhältnisse der Brauchwarmwassererzeugung siehe Abschnitt 3.6.

Nach Möglichkeit sind tiefere Rücklauftemperaturen anzustreben.

Die zulässige Grädigkeit (Temperaturdifferenz zwischen primärem und sekundärem Rücklauf) über dem Wärmetauscher darf in jedem Betriebspunkt max. 5 K betragen.

3.4 Hauszentrale Allgemeines

Die Hauszentralen können sowohl als Kompakteinheiten oder in offener Einzelkomponentenbauweise erstellt werden.

Für die Auslegung der Hauszentrale und der Hausanlage steht bei minus 8°C eine Fernwärmeverlauftemperatur von 110°C zur Verfügung. Die Rücklauftemperatur des Primärnetzes darf 60°C in jedem Betriebsfall nicht überschreiten. Grundsätzlich sind tiefstmögliche Rücklauftemperaturen anzustreben.

Im konkreten Fall sind die Rücklauftemperaturen zu überprüfen, insbesondere bei Altbauten. Es sind gegebenenfalls Massnahmen zu ergreifen und durch Umbauarbeiten (Einbau von geregelten Heizkörperventilen) oder Einregulierungen die Rücklauftemperatur zu begrenzen.

3.5 Brauchwarmwasser

Die Brauchwarmwassererwärmung mit Fernwärme ist ganzjährig möglich.

Es ist nur die indirekte Wassererwärmung mit dem Sekundärnetz über einen Wärmetauscher zulässig. D.h., eine direkte Brauchwarmwassererwärmung über einen Wärmetauscher mit primärseitigem Fernwärmewasser ist gemäss den einschlägigen Vorschriften nicht gestattet.

Die Summe der beiden Wärmetauscher - Grädigkeiten im Rücklauf darf 10 K nicht überschreiten.

Die Heizflächen und die Speicher sind reichlich auszulegen, um niedrige Rücklauftemperaturen zu erzielen. Sie sind so zu bemessen, dass auch im Sommerbetrieb mit einer primärseitigen Vorlauftemperatur von 75°C die erforderliche Brauchwarmwassertemperatur und -menge erzeugt werden kann.

Es ist auf eine gute Temperaturschichtung im Brauchwarmwasserspeicher zu achten. Brauchwarmwassererwärmer in stehender Bauart sind bevorzugt anzuwenden.

Für die Brauchwarmwassererzeugung sind bevorzugt, Wärmespeicher mit externen Wärmetauscherflächen einzusetzen. Es sind möglichst kurze Ladezeiten anzustreben.

Aus wirtschaftlichen Gründen ist mit einer Boilervorrangschaltung zu arbeiten.

Es ist vorgesehen, dass die Boilerladung steuerbar mit einem externen Signal durch die FWS AG ausgeführt wird. Der Brauchwarmwasserspeicher ist dazu mit zwei Temperaturfühlern, die jeweils oben und unten angeordnet sind, auszustatten.

3.6 Regel- und Steuerfunktionen

Folgende grundsätzliche Regel- und Steuerfunktionen sind zu erfüllen:

- Volumenstromregler

Der Volumenstromregler hat die Aufgabe, den Volumenstrom des vom Fernwärmewasser durchströmten Teiles der Hausstation in den zulässigen Grenzen zu halten um einen stabilen Betrieb, sowohl der Hausstation als auch des Fernwärmenetzes zu gewährleisten.

Unabhängig vom Differenzdruck am Ventil wird der Volumenstrom auf den eingestellten Sollwert begrenzt. Zur Anwendung kommen Volumenstromregler ohne Fremdenergie, die nach dem Wirkdruckprinzip arbeiten.

- Differenzdruckregler

Differenzdruckregler halten den vorgegebenen Druck unabhängig von Druckschwankungen über der Hauszentrale konstant.

- Kombinationsregler

Kombiregler für Volumenstrom- und Differenzdruckregelung, die beide Aufgaben erfüllen, sind zulässig. Zu beachten ist, dass der gewünschte max. Volumenstrom 25 % des max. einstellbaren nicht unterschreitet. Das Regelorgan muss bis zu einem Differenzdruck von 8 bar dicht und geräuscharm schliessen. Wegen der Geräuschentwicklung sind Volumenstrom- Differenzdruckregler mit niedrigem Wirkdruck bevorzugt einzusetzen. Jedes Ventil ist vor dem Einbau auf mögliche Kavitationsprobleme zu überprüfen. Dieser Nachweis ist der Betriebsdokumentation beizulegen.

Durch den Anbau eines elektrischen Stellantriebes können z.B. auch Stellsignale einer witterungsgeführten Heizungsvorlauf-Temperaturregelung einwirken.

Vorlauftemperaturregelung Sekundärnetz (Anhang 1a und 1b, Pos.11) In die von der FWS AG durchflossene Rücklaufleitung ist zur Regelung der Vorlauftemperatur der Hausanlage nach dem Wärmetauscher ein Regelventil einzubauen. Beim ersten Öffnungsschritt ist die erforderliche Zählermindstdurchflussmenge sicherzustellen. Es ist darauf zu achten, dass ein gutes Regelverhalten gewährleistet wird.

- Rücklauftemperatur - Tiefhaltung

In die von der FWS AG durchflossene Rücklaufleitung ist nach dem Wärmetauscher ein Regelventil einzubauen, das die primärseitige Rücklauftemperatur gemäss der Rücklauftemperaturkurve in Anhang 2 begrenzt. Dieses Regelventil ist für Nenn- druck 16 bar und einem Schliessdruck von 8 bar auszulegen. Diese Funktion kann grundsätzlich auch vom gleichen Regelventil erfüllt werden, das die Vorlauftemperatur im Sekundärnetz regelt. (Anhang 1a und 1b, Pos.11)

- Der Rücklauftemperaturfühler ist unmittelbar nach dem Austritt des Primärwärmetauschers anzubringen (pos. 12).

- Alle primärseitigen Stellorgane müssen im stromlosen Zustand unter Vermeidung von Druckstössen dicht schliessen. Die Schliesszeit soll 3 Sekunden nicht unterschreiten.

- Alle sicherheitstechnischen Anforderungen (Druck und Temperaturüberschreitung) sind entsprechend den gültigen Normen im Sekundärnetz zu gewährleisten.

3.7 Leittechnisches Konzept

Zur Optimierung eines wirtschaftlichen und sicheren Betriebes wird parallel zum Fernwärmenetz ein Netz zur Datenübermittlung installiert. Dies ermöglicht eine permanente Verbindung von der Betriebszentrale zu den Hausstationen und auch umgekehrt zur Uebermittlung von Daten bezüglich:

- Temperatur- Druck- und Durchflussmengen
- Wärmeleistungen und Energiemengen
- Reglereinstellwerte und evtl. Störmeldungen
- Steuersignale für Boilerladung

3.8 Dimensionierung der Hausanschlussleitungen

Die Dimensionen der Hausanschlussleitung bis zu einer maximalen Länge von 40 m haben folgende Abmessungen:

(dp Rohr max = 200 Pa/m)

Richtwerte:

Nenn Durchmesser DN Rohre	Anschlusswert in kW	Max. Durchfluss in m ³ /h	Länge der Wärme- übergabestation von Flansch zu Flansch in m
25	40 - 75	1,2	1,1
32	75 - 150	2,8	1,1
40	150 - 250	4,1	1,5
50	250 - 500	8,0	1,6
65	500 - 1000	15,5	1,8

Bei Anschlussleitungen länger als 40 m definiert im Einzelfall die FWS AG die Auslegung.

3.9 Wärmemessung

Die Messeinrichtung ist nach der eidgenössischen Verordnung geprüft, plombiert und wird in den gesetzlich vorgeschriebenen Zeiträumen durch die FWS AG revidiert und geeicht. Der Zugang zu den Messeinrichtungen ist stets freizuhalten.

Werden die Regulier- und Messeinrichtungen durch den Kunden oder von Drittpersonen beschädigt, so gehen die Instandstellungskosten oder Ersatzbeschaffungen zu Lasten des Kunden.

Die Messeinrichtung gilt als richtiggehend, wenn sie innerhalb eines Belastungsbereiches von 10 % bis 100 % der festgelegten maximalen Anschlussleistung nicht mehr als +/- 5 % vom Sollwert abweicht.

Der Kunde kann eine Prüfung der Regulier- und Messeinrichtung verlangen. In Streitfällen ist der Befund einer amtlich anerkannten Prüfstelle massgebend. Die Kosten der Prüfung, einschliesslich der damit verbundenen Aufwendungen (wie z.B. der Aufwand für den Ein- und Ausbau) trägt die unrechthabende Partei.

Die Messeinrichtung ist mit einer Datenaufbereitung ausgerüstet, für eine externe Datenübermittlung (Fernablesung).

4. Materialspezifikationen

4.1 Allgemeines

Das eingesetzte Material muss bezüglich Korrosion, Druckbeständigkeit und Temperaturbeständigkeit so gewählt werden, dass eine Gefährdung durch Leckagen vermieden wird.

Für den Wärmetauscher ist vom Hersteller eine Garantie auf Beständigkeit und Dichtheit von mindestens 5 Jahren abzugeben.

Für das Dichtungsmaterial in Armaturen und Apparaten ist im Rahmen der Gesamtgarantie für eine Hausstation eine Garantie für Beständigkeit und Dichtheit von mindestens 8 Jahren abzugeben.

Rohrmaterial (für Primärkreis)	St 35.8 oder St 35, nahtlos. nach DIN 2448 in Normalwandstärke mit Abnahmeprüfzeugnis DIN 500049-3.1B zu verwenden. Die Rohre sollen innen und aussen gut gereinigt und frei von Öl und Fett sein und keine Rillen und Schlagstellen aufweisen.
Wärmetauscher	geschweisst oder gelötet (nur mit Nickellot), verschraubte Wärmetauscher sind nicht zulässig
Für Heizung:	St 35.8 oder St 35, oder V4A, geschweisst oder gelötet (nur mit Nickellot).
Für BWW:	Chrom-Nickel Molybdänstahl mit Werkstoff-Nr. 1.4571 und 1.4435

Armaturen und Ventile:

Es sind nur aussenliegende Spindelmuttern zulässig. Grundsätzlich sollen die Arma-

turen aus Sphäroguss, Stahlguss, Stahl geschweisst oder aus Rotguss Rg 5 bestehen. Andere Werkstoffe bedürfen einer schriftlichen Genehmigung der FWS AG.

4.2 Isolation

Die wärmeführenden Teile der Anlage sind entsprechend der „Verordnung zu den Energiesparvorschriften des Energiegesetzes“ (Energiesparverordnung) des Kantons Aargau vom 21. Juni 1995 zu isolieren. Die Armaturen sind mit der gleichen Isolationsstärke wie die Leitungen zu isolieren.

Alle Leitungen sind mit Mineralfaserschalen (Rohdichte 90 kg/m³) oder mit gleichwertigem Material zu isolieren. Die Brandschutzverordnung ist zusätzlich zu beachten.

Die minimale Dämmstärke in Abhängigkeit von der Nennweite DN und der Wärmeleitfähigkeit Lambda ist im Anhang 3 aufgeführt.

4.3 Verbindungen

Folgende Verbindungen sind für die einzelnen von FWS AG durchströmten Bauelemente zulässig:

Flanschverbindungen mit IT - Dichtungen.

Verschraubungen dürfen nur mit geeigneten Dichtungen angewendet werden. Für Gummidichtungen sind nur die Qualitäten EPDM und FPM zulässig. Bei Verwendung von EPDM (nur peroxydvernetzt) im Vorlauf, muss eine Garantie auf Dichtheit von 8 Jahren gewährt werden.

Wärmetauscher sind grundsätzlich mit Flanschverbindungen zu versehen.

Eine galvanische Trennung zwischen Wärmeübergabestation und der Hauszentrale mittels Isolierflansch ist bei der Paarung von rostfreiem Werkstoff (1.4571 und 1.4435) mit Normalstahl erforderlich.

Schweissverbindungen sind, wenn nicht der Zwang zu häufigem Lösen besteht, den Flanschverbindungen vorzuziehen.

5. Montage und Inbetriebsetzungsvorschriften

5.1 Montage

Während der Planungsphase ist die Hausstation auf gute Montagemöglichkeit zu überprüfen. Festpunkte sind in der Regel durch Mauerdurchbrüche, Behälterflanschen und ähnliche unverrückbare Anschlüsse festgelegt. Die Lage der Halterungen

und Aufhängungen sollte frühzeitig, möglichst im Planungsstadium, bekannt sein, damit Rohrleitungen und Armaturen schon allein der Arbeitssicherheit wegen im Montageverlauf genügend abgefangen werden können. Die Leitungen sind spannungsarm zu montieren. Die aus den vorgegebenen Kräften und Gewichten ermittelten Festigkeitsspannungen dürfen nicht unkontrolliert überschritten werden.

Bei ungünstigen Verhältnissen (z.B. Gefahr von Ermüdungserscheinungen infolge häufiger Lastwechsel) ist die rechnermässige Beanspruchung angemessen herabzusetzen. Die FWS AG ist berechtigt, den Nachweis der vorgeschriebenen Sicherheit zu verlangen. Schweissnähte sind nach Möglichkeit nicht an den Stellen hoher Beanspruchung vorzusehen. Flanschverbindungen (für Armaturen, etc.) sind an Leitungsstellen mit hohen und stark wechselnden Biegebeanspruchungen zu vermeiden.

Die Wärmedehnung der Rohrleitung soll möglichst durch Ausnützung der elastischen Verformung bei gegebenen Richtungsänderungen aufgenommen werden. Zur Berechnung der Wärmedehnung ist die höchstmögliche Vorlauftemperatur von 130°C zugrunde zu legen. Der Sicherheit gegen Schäden infolge Wärmedehnung an Apparaten und Leitungen ist insbesondere bei grösseren Anlagen besondere Aufmerksamkeit zu schenken. Die unter Berücksichtigung aller mitwirkenden Faktoren ermittelten Beanspruchungen dürfen die nach DIN-Norm (2413) zulässigen Werte für alle Anlagenteile nicht übersteigen.

Die primärseitigen Rohrleitungen sind an Tiefst- und Höchstpunkten mit Entleerungs- resp. Entlüftungsarmaturen auszurüsten.

Die Rohre sollen innen und aussen gut gereinigt und frei von Öl und Fett sein und keine Rillen und Schlagstellen aufweisen, damit nicht Schlamm z.B. unter Hammerschlagschuppen, sich festsetzen und Korrosionen bewirken kann. Um die Zahl der Schweiss-Stellen auf ein Minimum zu beschränken, sind möglichst lange Rohrstanzen zu verwenden, soweit nicht die örtliche Disposition kleinere Rohrlängen erfordert.

Armaturen müssen übersichtlich angeordnet werden mit gleichzeitig guter Zugänglichkeit für Bedienung, Wartung, Reparaturen und möglichem Ersatz.

Die Rohrhalterungen müssen die einwandfreie Führung des Fernwärmerohres über die Lebensdauer der Leitung gewährleisten. Die Funktion darf durch rauhe Betriebsbedingungen, wie Temperaturschwankungen im Medium Heizwasser nicht beeinträchtigt werden.

Die Montage soll durch zuverlässiges und qualifiziertes Personal ausgeführt werden, welches auch Massnahmen gegen Lärmbelästigungen, Wasser- und sonstige Schäden, sowie Brandschutzmassnahmen während der Bauzeit vorzunehmen versteht.

Die Rohrleitungen dürfen weder unter Putz verlegt noch einbetoniert bzw. eingemauert werden.

Auf das Freihalten von Verkehrswegen und Montageöffnungen ist besonders zu achten. Dabei sind die minimalsten Kopfhöhen einzuhalten. Ebenso ist die Möglichkeit freien Ausziehens von Wärmebündeln sicherzustellen.

Die FWS AG behält sich vor während der Ausführung der Arbeiten, die von ihnen als notwendig erachteten Kontrollen durchzuführen.

5.2 Prüfungen und Druckprobe

Alle von Fernwärmewasser durchgeflossenen Anlagenteile sind entsprechend den maximalen Betriebsbedingungen auszuführen. Die FWS AG behält sich vor alle Anlagenteile, die mit Primärwasser durchströmt werden, auf die Einhaltung dieser Spezifikationen zu überprüfen. Die volle Verantwortung der Installationsfirma für Auslegung, Berechnung und Herstellung der Anlage wird dadurch jedoch nicht geschmälert.

Festigkeitsprüfung:

Alle primärseitigen Rohrleitungen und Anlagenteile, welche mit Fernwärmewasser durchflossen werden sind einer Druckprobe nach DIN 2401 zu unterziehen. Die Druckprobe soll mind. 12 h dauern und protokolliert werden. Während der Wasserdruckprobe ist auf den Druckanstieg zu achten, um den höchstzulässigen Prüfdruck nicht zu überschreiten. Bei Frostgefahr dürfen keine Wasserdruckproben durchgeführt werden.

5.3 Reinigung und Korrosionsschutz

Nach der Fertigstellung ist jede Hauszentrale primärseitig mittels Durchspülung gründlich zu reinigen, um Schlamm, Hammerschlag, Schweissperlen sowie Fett- und Ölrückstände zu entfernen. Die Spülung und Entleerung hat in angegebener Flussrichtung der Einbauten (Armaturen, Kompensatoren, etc.) zu erfolgen und wird durch den Beauftragten der FWS AG kontrolliert. Nach dem Austrocknen sind alle offenen Stutzen mittels dichten Verschlusskappen bis zur Inbetriebnahme zu schützen.

Die Aussenoberflächen der Verbindungsleitungen der Hauszentrale sind nach der Reinigung mit einem temperaturbeständigen Korrosionsschutzanstrich zu versehen.

5.4 Inbetriebnahme

Vor der Bereitmeldung zur Inbetriebnahme muss die gesamte Elektroinstallation der Hausanlage fertig montiert und durch die zuständige Installationskontrolle abgenommen sein.

Der gewünschte Termin für die Inbetriebnahme der gesamten Hausstation ist zumindest 3 Arbeitstage im voraus mit der FWS AG zu vereinbaren. Die Inbetriebnahme darf nur im Beisein des Beauftragten der FWS und des Kunden oder dessen Vertreters erfolgen.

Die FWS AG behält sich das Recht vor, die Inbetriebnahme der Hauszentrale von der Einhaltung der geltenden Spezifikationen abgängig zu machen. Die Einhaltung der Spezifikationen ist vom Ersteller nachzuweisen. Die Kontrolle bei der Inbetriebnahme durch den Beauftragten der FWS AG erfolgt kostenlos. Allfällige Nachkontrollen gehen grundsätzlich zu Lasten des Kunden.

Alle Eingriffe an der Wärmeübergabestation dürfen durch den Beauftragten der FWS AG vorgenommen werden.

Mit der Inbetriebnahme sind dem Kunden die Bedienungs-, Betriebs- und Wartungsvorschriften inkl. Schemata durch den Installateur auszuhändigen.

Über jede Inbetriebnahme einer neuen oder geänderten Hausstation wird ein Inbetriebnahmeprotokoll durch die FWS AG erstellt, in dem allfällige Mängel unter Terminangabe für die Erledigung festgehalten sind. Die Heizungsfirma ist verpflichtet, sofort nach der Inbetriebnahme der Anlage die Gesamtanlage genau einzuregulieren, um eine gleichmässige Erwärmung der Heizkörper zu gewährleisten.

5.5 Betrieb

Die von der FWS AG angebrachten Plomben dürfen weder entfernt noch beschädigt werden. Ist wegen drohender Gefahr die Entfernung von Plomben unumgänglich, so ist die FWS AG unverzüglich zu verständigen.

Für Eingriffe in Komponenten auf der Primärseite ist die Anwesenheit eines Beauftragten der FWS AG erforderlich. Im Notfall dürfen Armaturen geschlossen, nicht aber wieder geöffnet werden. Die Wiederinbetriebnahme erfolgt durch die FWS AG.

Damit Schäden durch Druckstösse vermieden werden, müssen die Armaturen vorsichtig und kurz vor dem Endschiesszustand sehr langsam geschlossen werden. Schnellschiessarmaturen dürfen im Primärkreis nicht eingebaut werden.

In der Hausstation muss die Zugänglichkeit zu allen Anlageteilen für Bedienung, Wartung und Zählerablesung sichergestellt sein.

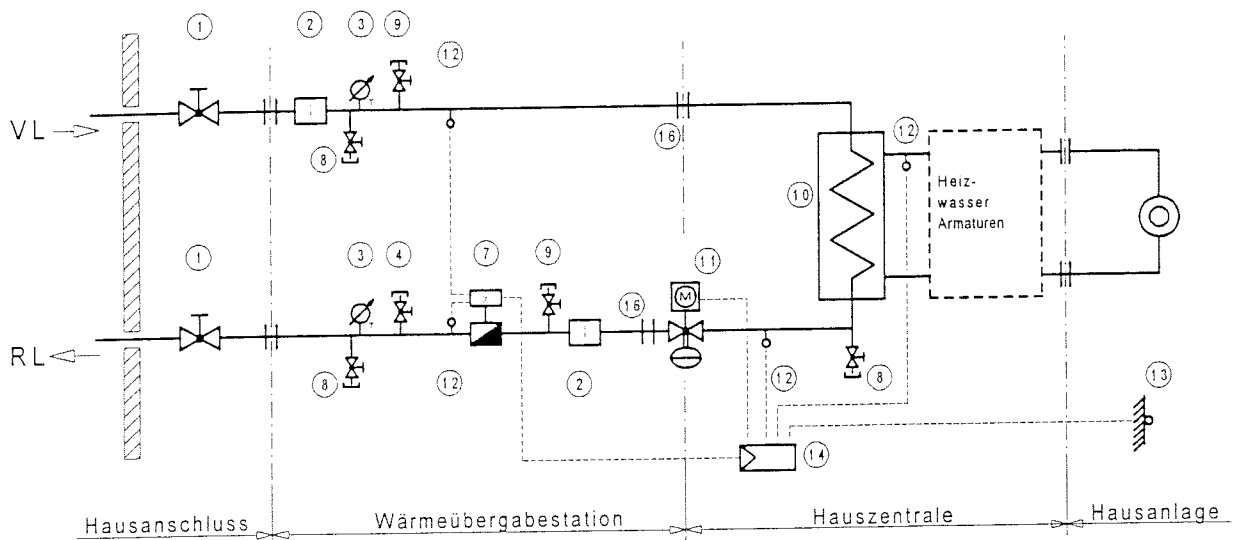
5.6 Unterhalt

Bevor der Betrieb der Hauszentrale infolge Wartungs- und Instandstellungsarbeiten unterbrochen werden kann, ist der Kunde vom Installateur rechtzeitig zu informieren. Abgeschaltete Anlagenteile sind korrosions- und frostsicher zu halten. Bei allfälligen Schäden haftet die FWS AG nicht.

Der Kunde sorgt auf eigene Kosten dafür, dass die ihm gehörenden Anlagenteile gewartet, instandgehalten, erneuert und in einwandfreiem Zustand gehalten werden. Es ist darauf zu achten, dass alle Wasserverluste durch Undichtheiten, z.B. an den Stopfbüchsen der Absperrorgane sowie an anderen Dichtungsstellen im Primärkreislauf vermieden werden.

Anhang 1a

Ausführungsbeispiel einer Hausstation zum Einsatz für Heizung



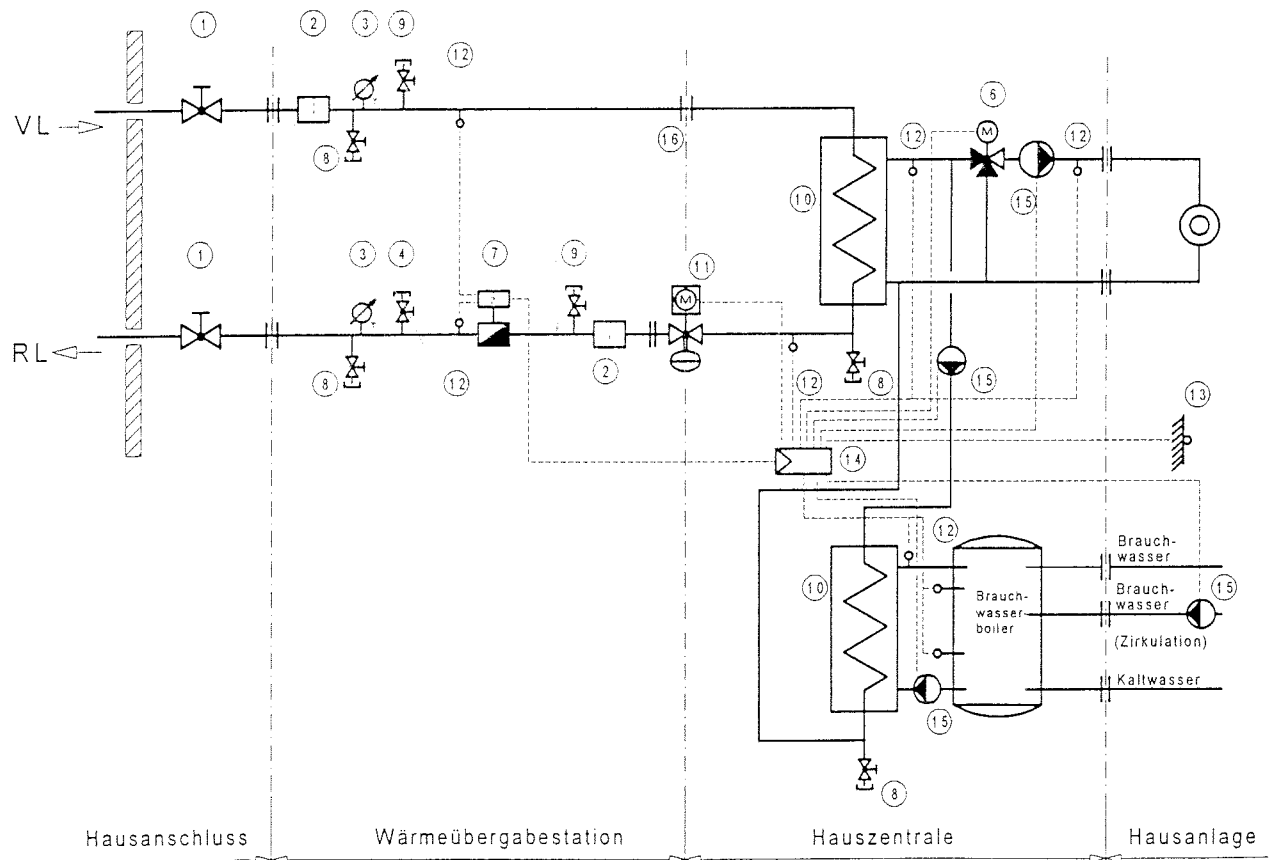
Legende:

- | | | |
|--------------------|---|---------------------------|
| 1 Absperrarmatur | 7 Wärmezähler | 12 Temperaturmessfühler |
| 2 Schmutzfänger | 8 Entleerung | 13 Witterungsfühler |
| 3 Thermometer | 9 Entlüftung | 14 Regler |
| 4 Druckmessstützen | 10 Wärmetauscher | 15 — |
| 5 | 11 Volumenstromregler
mit Stellantrieb | 16 Anschlussflansch PN 16 |
| 6 | | |

CAD\SIUEBE11.PRT

Anhang 1b

Ausführungsbeispiel einer Hausstation zum Einsatz für Heizung und für Brauchwarmwassererwärmung



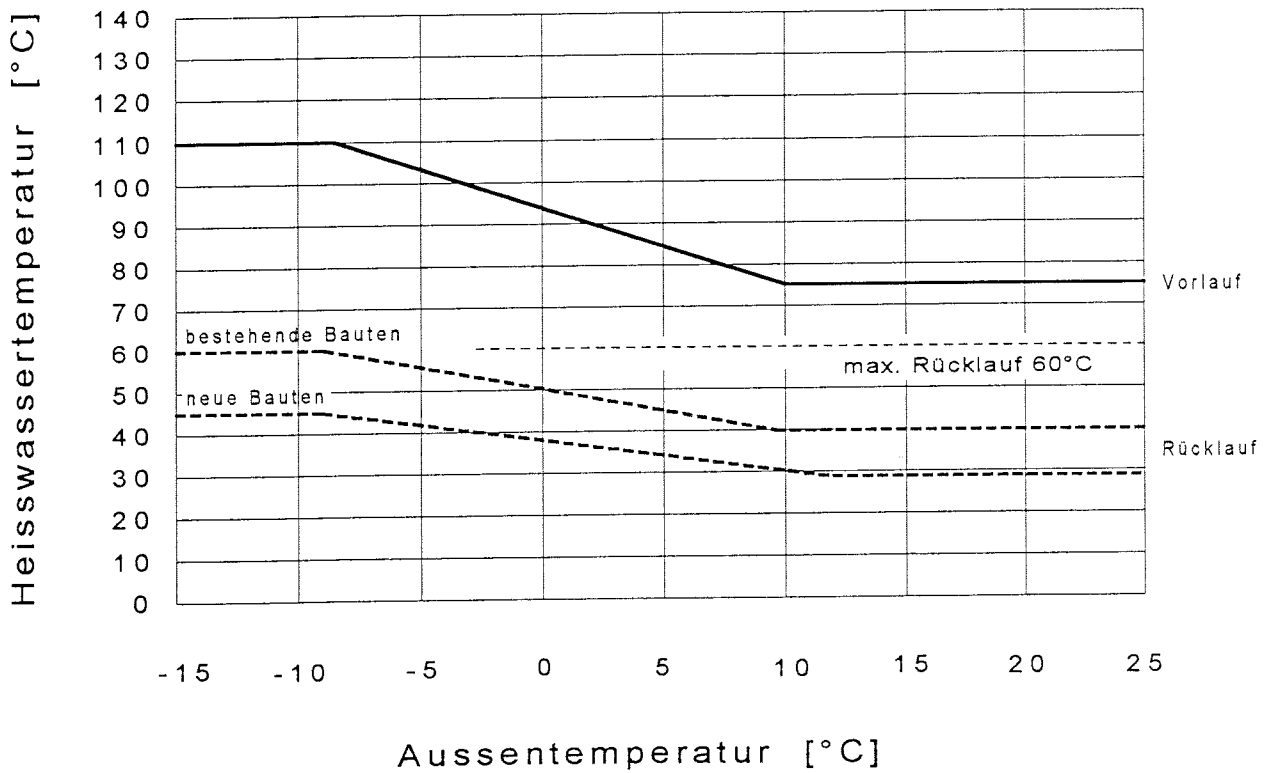
Legende:

- | | | |
|--------------------|--|----------------------------------|
| 1 Absperrarmatur | 7 Wärmezähler | 12 Temperaturmessfühler |
| 2 Schmutzfänger | 8 Entleerung | 13 Witterungsfühler |
| 3 Thermometer | 9 Entlüftung | 14 Regler, Fabr. IWK EWRF 500/20 |
| 4 Druckmessstutzen | 10 Wärmetauscher | 15 Umwälzpumpen |
| 5 Mischventil | 11 Volumenstromregler mit Stellantrieb | 16 Anschlussflansch PN 16 |

CAD\SIEUBE11.PRT

Anhang 2

Vor- und Rücklauftemperaturen (primärseitig) der FWS Fernwärme beim Wärmebezüger in Abhängigkeit der Aussentemperatur



SIHEIZGE.PRT

Anhang 3

Minimale Dämmdicken für Leitungen und Armaturen

(aus Energiesparverordnung vom 21. Juni 1995, Kanton Aargau)

Anforderungen an die Wärmedämmung von Verteilleitungen, Armaturen und Aufhängungen bis zu einer Betriebstemperatur von 90 °C.

Unterschiedliche Betriebstunden und Temperaturdifferenzen sind berücksichtigt.

Für Verteilleitungen der Heizung in unbeheizten Räumen und Verteilleitungen und Leitungen von Zirkulationssystemen sowie solchen mit Begleitheizungen für die Warmwasserversorgung in beheizten und unbeheizten Räumen sind die minimalen Dämmstärken nach Tabelle 3 einzuhalten. Einzelzapfstellenleitungen ohne Zirkulation müssen nicht gedämmt werden. In begründeten Fällen z.B. bei Kreuzungen, Wand- und Deckendurchbrüchen und bei Armaturen können die Dämmstärken reduziert werden.

Wärmebrücken bei der Befestigung von Heizungs- und Warmwasserleitungen sind zu vermeiden.

DN	10	15	20	25	32	40	50	65	80	100	125	150	200
	3/8"	1/2"	3/4"	1"	5/4"	1 1/2"	2"	2 1/2"	3"	4"	5"	6"	8"
λ -Wert [W/mK]	Dämmdicke mm												
$0,020 \leq \lambda < 0,025$	20	20	20	30	30	30	40	40	50	50	60	60	60
$0,025 \leq \lambda < 0,030$	20	20	30	40	40	40	50	60	60	60	80	80	80
$0,030 \leq \lambda < 0,035$	30	30	40	50	50	60	60	80	80	80	100	100	100
$0,035 \leq \lambda < 0,040$	40	40	50	60	60	80	80	100	100	100	120	120	120
$0,040 \leq \lambda < 0,045$	50	60	60	80	80	100	100	120	120	140	140	140	160
$0,045 \leq \lambda < 0,050$	60	80	80	100	120	120	140	140	160	160	180	180	180

Tabelle 3 Minimale Dämmstärken bei Heizungs- und Warmwasser-verteilleitungen in Abhängigkeit der Nennweite DN und der Wärmeleitfähigkeit Lambda.